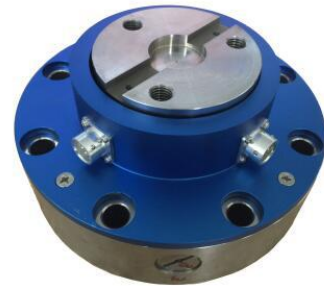


TD5000 A 系列双量程静态扭矩传感器

特性与应用

- 电阻应变式原理，精度高，性能稳定可靠，大量程扭矩测量，安装使用方便。
- 双量程静态扭矩测量。
- 一端为键法兰连接，一端为法兰盘连接

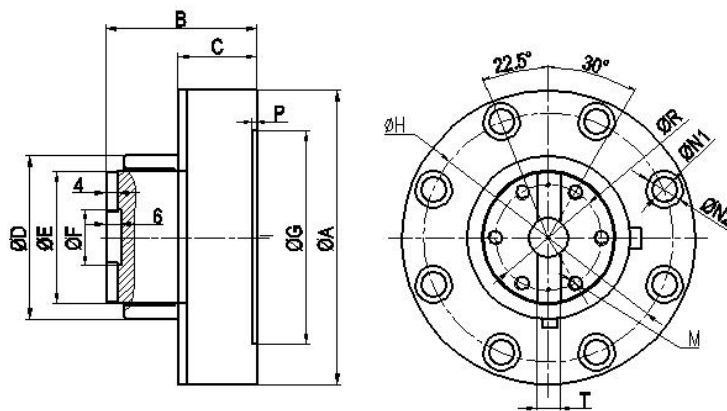


技术参数

| 参 数 | 技术指标 |
|---------|-------------------------|
| 量 程 | 0-20, 100, 1000, 5000Nm |
| 灵敏度 | 1.5±10% mV / V |
| 零点输出 | ±2% F. S. |
| 非线性 | ±0.1, 0.3% F. S. |
| 滞后 | ≤±0.05% F. S. |
| 重复性 | ≤±0.05% F. S. |
| 蠕变 | ≤±0.03% F. S./30min |
| 温度灵敏度漂移 | 0.03% F. S. / 10°C |
| 零点温度漂移 | 0.03% F. S. / 10°C |
| 输入电阻 | 750±10Ω |
| 输出电阻 | 700±5Ω |

| 参 数 | 技术指标 |
|--------|------------------------|
| 响应频率 | 100 μ S |
| 绝缘电阻 | ≥5000MΩ / 100VDC |
| 激励电压 | 10-15VDC |
| 温度补偿范围 | -10 ~ 60°C |
| 工作温度范围 | -20 ~ 65°C |
| 安全超载 | 150% F. S. |
| 极限超载 | 200% F. S. |
| 电缆线尺寸 | Ø5.2×3m |
| 电气连接 | 红/E+, 黑/E-, 绿/S+, 白/S- |
| 材质 | 不锈钢或合金钢 |

外形尺寸图



| 小量程Nm | 大量程Nm | ØA | ØD | ØE | ØF | ØG | B | C | P | ØH | ØR | ØN1 | ØN2 | T | M |
|-------|-------|-----|-----|----|----|-----|-----|----|---|----|-----|-------|-------|----|----------|
| 20 | 500 | 158 | 98 | 78 | 27 | 120 | 74 | 40 | 3 | 60 | 138 | 8-Ø11 | 8-Ø17 | 10 | 3-M10深18 |
| 30 | 1000 | 158 | 98 | 78 | 27 | 120 | 74 | 40 | 3 | 60 | 138 | 8-Ø11 | 8-Ø17 | 10 | 3-M10深18 |
| 100 | 3000 | 195 | 108 | 89 | 37 | 142 | 100 | 52 | 3 | 70 | 165 | 8-Ø17 | 8-Ø25 | 16 | 6-M10深18 |
| 150 | 4000 | 195 | 108 | 89 | 37 | 142 | 100 | 52 | 3 | 70 | 165 | 8-Ø17 | 8-Ø25 | 16 | 6-M10深18 |