

## TS1000 盘式扭矩传感器

### 特性与应用

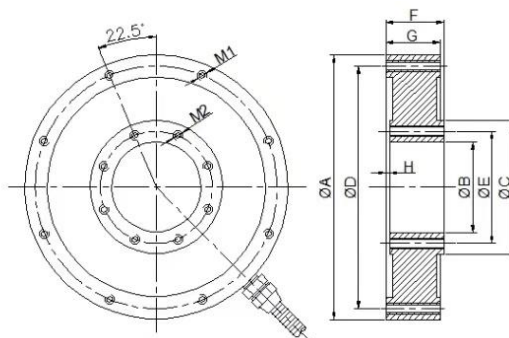
- 电阻应变式原理，精度高，性能稳定可靠。
- 低量程扭矩测量，安装使用方便。
- 法兰盘连接。



### 技术参数

参数	技术指标	参数	技术指标
量程	0-50, 100, 200, 500, 1000Nm	响应频率	100 μ S
灵敏度	1.5±10% mV / V	绝缘电阻	≥5000MΩ / 100VDC
零点输出	±2% F. S.	激励电压	10-15VDC
非线性	±0.1, 0.3% F. S.	温度补偿范围	-10 ~ 60°C
滞后	≤±0.05% F. S.	工作温度范围	-20 ~ 65°C
重复性	≤±0.05% F. S.	安全超载	150% F. S.
蠕变	≤±0.03% F. S./30min	极限超载	200% F. S.
温度灵敏度漂移	0.03% F. S. / 10°C	电缆线尺寸	Ø5.2×3m
零点温度漂移	0.03% F. S. / 10°C	电气连接	红/E+, 黑/E-, 绿/S+, 白/S-
输入电阻	750±10Ω	材质	不锈钢或合金钢
输出电阻	700±5Ω		

### 外形尺寸图



型号	量程 (Nm)	φ A	φ B	φ C	φ D	φ E	F	G	H	M1	M2
TS1001	50/100/200	146	50	74	134	62	32	30	2	8-M6	8-M6
TS1002	300/500	196	80	110	178	95	42	40	2	8-M10	8-M8
TS1003	1000	214	100	130	196	116	43	40	2	8-M10	8-M10